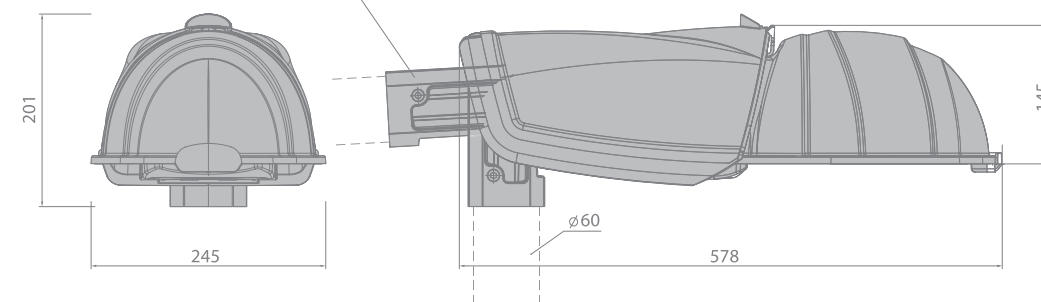




Возможно как торшерное, так и консольное крепление светильника (поворотная система крепления)



- Источники света:** Газоразрядная лампа
- ПРА:** Комплектуется пускорегулирующим устройством (индуктивный балласт).
- Материал корпуса:** алюминиевый сплав; Рефлектор - симметричный алюминиевый.
- Рассеиватель:** С защитным стеклом. Защитное стекло - закаленное термо- и ударопрочное, толщина - 4 мм.
- Окраска:** Цвет серебристый+темно-серый RAL 7038 + RAL 7039.
- Подключение:** Максимальное сечение присоединяемых проводников 4 мм<sup>2</sup>.  
Класс защиты от поражения электрическим током - 2.

## АВАНГАРД СИ



Код изделия	Мощность, Вт	Источник света	Цоколь	Вес, кг
AVGc-150M	150	ДРИ	E27	5,7
AVGc-250M	250	ДРИ	E40	6,0
AVGc-150N	150	ДНаТ	E40	6,0
AVGc-250N	250	ДНаТ	E40	7,3
Code	Power, W	Light source	Lamp holder	Weight, kg

Диаграммы направленности

