

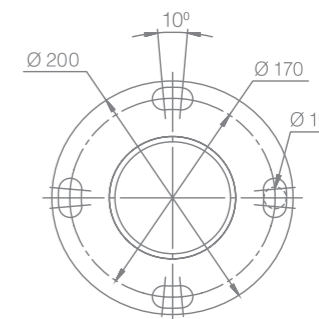
ОПОРЫ НАРУЖНОГО ОСВЕЩЕНИЯ

ГОЛЬФ СОЛО ПАРК СКВЕР ЛУНА



	Код изделия	H, м	h, м	D, мм	d, мм	Вес, кг
ГОЛЬФ	G40	4,0	1,0	108	42	26
СОЛО	SL40	4,0	1,0	108	42	25
ПАРК	P40	4,0	1,0	108	42	41
	P40/2	4,0	1,0	108	42	40
СКВЕР	SKV40	4,0	1,0	108	42	38
ЛУНА	L40	4,0	1,0	108	42	35

Фланец опор



Код для заказа опоры состоит из **кода изделия** и **кода цвета изделия** из базовой палитры, например: P40/2 - BLK/MM

Рекомендованное
оборудование
см. на указанных
страницах

Комплект для подключения	Закладные	Закладные детали для стилобата	Декоративный фланец	ЛИГА P1	Цвет окраски
 263	FM1, A4 TP1 258	ST2, ST5 260	 259	 132	 264