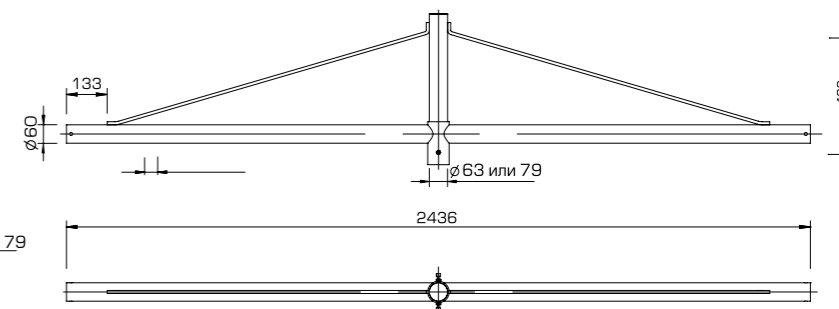
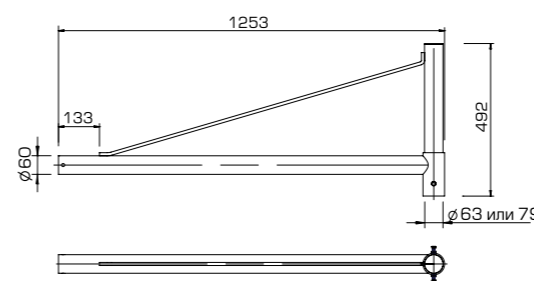
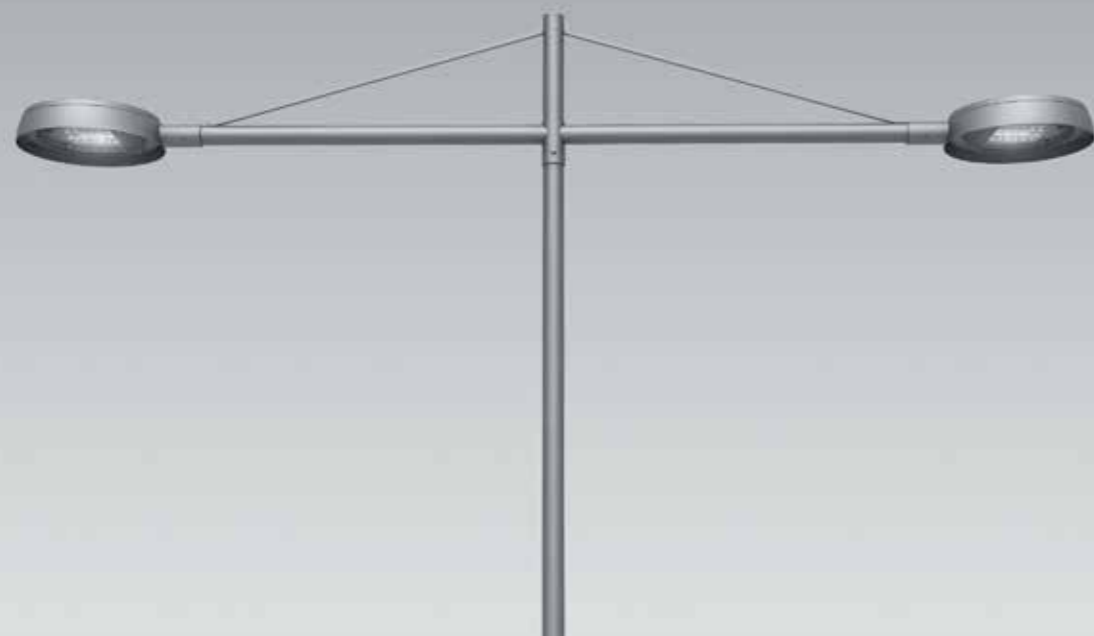
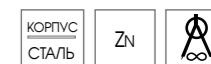


| Код изделия | Вес, кг |
|------------------------|---------|
| X01-60(76) | 17,5 |
| X01x2/90(180) - 60(76) | 33,1 |
| X01x3 - 60(76) | 48,7 |

Примечание

Конструкция кронштейна X01x2 предусматривает возможность крепления консолей относительно друг друга под 90 или 180 градусов (указывается в коде изделия).
 Конструкция кронштейна X01x3 аналогична конструкции кронштейна X01x2 с расположением трех консолей под 120 градусов.
 Посадочный диаметр - 60 или 76 мм (указывается в коде изделия).

Кронштейн консольный X01

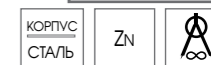


Примечание

Посадочный диаметр - 60 или 76 мм (указывается в коде изделия).

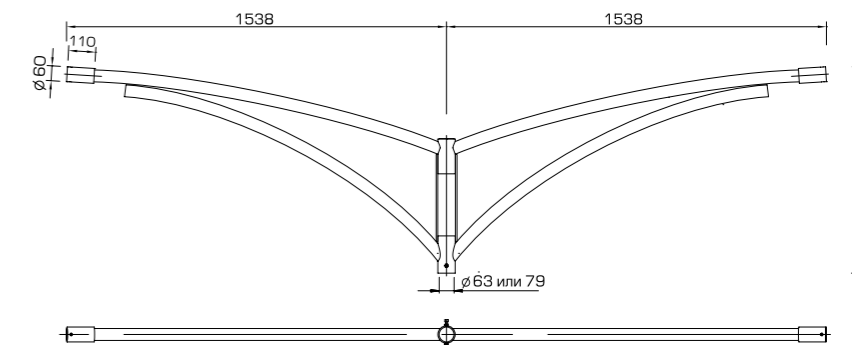
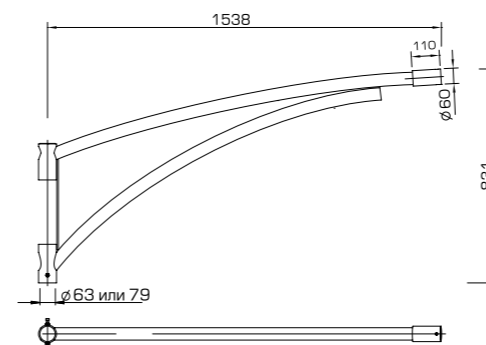
| Код изделия | Вес, кг |
|----------------|---------|
| X02 - 60(76) | 9,5 |
| X02x2 - 60(76) | 16,3 |

Цвет окраски



Кронштейн консольный X02

Кронштейн консольный X03



| Код изделия | Вес, кг |
|------------------------|---------|
| X03 - 60(76) | 12,8 |
| X03x2/90(180) - 60(76) | 25,4 |
| X03x3 - 60(76) | 38,2 |

Примечание

Конструкция кронштейна X03x2 предусматривает возможность крепления консолей относительно друг друга под 90 или 180 градусов (указывается в коде изделия).
 Конструкция кронштейна X03x3 аналогична конструкции кронштейна X03x2 с расположением трех консолей под 120 градусов.
 Посадочный диаметр - 60 или 76 мм (указывается в коде изделия).

Код для заказа кронштейна состоит из кода изделия и кода цвета изделия из базовой палитры, например : X01x2/180 - BLK/MT